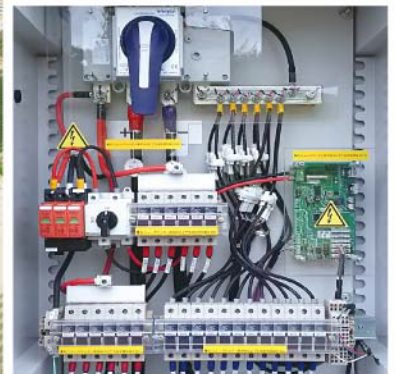


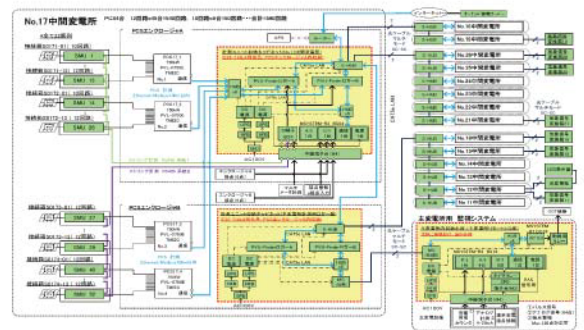
# 〇&Mを支える 太陽光発電遠隔監視・制御システム

全国2600発電所、2GWを超える導入実績、特に特別高圧発電所は60MWクラス以上も対応可能。規模とご要望に応じたカスタマイズで〇&Mに貢献



## 実績ある基本構成から多様なバリエーションに対応

- 出力制御  
実証事業に採択頂いた唯一の監視システムメーカーとして、出力制御対応要求の発電所管内で多数のユーザー様にご採用
- 充実したオプション
  - ・故障予知ソフト (MATAS) 活用によるスマート保全、AI診断
  - ・複数サイトの統合監視画面对応、他社サーバー間データ連携
  - ・特高～低圧までストリング監視、PCS監視、高圧変電所監視と幅広いニーズに応じたシステム提供が可能



## 出力制御機能対応に加えPCS出力最適制御も搭載可能

- 安心の実績
  - ・低圧から特別高圧迄、全ての発電所で出力制御の導入実績有
  - ・電力会社認定済の制御ユニットで、遠隔地からの制御が可能
  - ・スケジュール管理機能で旧ルール等のオンライン化にも対応
- 各社PCSに対応
  - ・TMEIC、SMA、日新、安川、SUNGROW他主要メーカーに対応
- PCS出力最適制御
  - ・発電所全体で最適出力を自動的に制御、出力制御機能搭載のPCSでメーカーやセントラル型・分散型を問わず最適制御

